

This Page Is Inserted by IFW Operations
and is not a part of the Official Record

BEST AVAILABLE IMAGES

Defective images within this document are accurate representations of the original documents submitted by the applicant.

Defects in the images may include (but are not limited to):

- BLACK BORDERS
- TEXT CUT OFF AT TOP, BOTTOM OR SIDES
- FADED TEXT
- ILLEGIBLE TEXT
- SKEWED/SLANTED IMAGES
- COLORED PHOTOS
- BLACK OR VERY BLACK AND WHITE DARK PHOTOS
- GRAY SCALE DOCUMENTS

IMAGES ARE BEST AVAILABLE COPY.

**As rescanning documents *will not* correct images,
please do not report the images to the
Image Problem Mailbox.**

LIQUID CRYSTAL DISPLAY DEVICE AND ITS MANUFACTURING METHOD

Patent Number: JP2001209052
Publication date: 2001-08-03
Inventor(s): MOCHIZUKI HIDEAKI
Applicant(s): MATSUSHITA ELECTRIC IND CO LTD
Requested Patent: JP2001209052
Application Number: JP20000014545 20000124
Priority Number(s):
IPC Classification: G02F1/1339; G02F1/139
EC Classification:
Equivalents:

Abstract

PROBLEM TO BE SOLVED: To provide a method for manufacturing a liquid crystal display device with high displaying precision irrespective of reduction of rubbing aligning treatment steps for the purpose of solving the problem resulting from the nonuniform rubbing aligning treatment.
SOLUTION: The method is provided with a step to form an alignment film 32 on the side of the first substrate 36 and subsequently to treat it with rubbing aligning, a step to form a spacer pattern 43 on the side of the second substrate 35, a step to form an alignment film 31 without the rubbing aligning treatment and a step to inject a liquid crystal 30 to which a chiral material is added to make the helical pitch p satisfy the relation $p = (360/\theta) \times d$ (provided that θ expresses the twist angle of the liquid crystal molecules).

Data supplied from the esp@cenet database - 12

(19) 日本国特許庁 (J P)

(12) 公開特許公報 (A)

(11) 特許出願公開番号
特開2001-209052
(P2001-209052A)

(43) 公開日 平成13年8月3日(2001.8.3)

(51) Int.Cl. ⁷	識別記号	F I	テームト* (参考)	
G 0 2 F 1/1339	5 0 0	G 0 2 F 1/1339	5 0 0	2 H 0 8 8
1/139		1/137	5 0 5	2 H 0 8 9

審査請求 未請求 請求項の数 2 O L (全 10 頁)

(21) 出願番号 特願2000-14545(P2000-14545)
(22) 出願日 平成12年1月24日(2000.1.24)

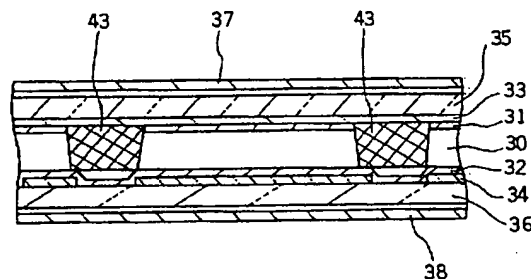
(71) 出願人 000005821
松下電器産業株式会社
大阪府門真市大字門真1006番地
(72) 発明者 望月 秀晃
大阪府門真市大字門真1006番地 松下電器
産業株式会社内
(74) 代理人 100105809
弁理士 木森 有平
Fターム(参考) 2H088 FA02 GA17 HA03 HA08 JA05
JA13 KA12 LA04 MA04 MA17
2H089 HA29 LA10 MA03X NA01
NA21 QA14 QA15 RA05 RA10
SA17 TA04 TA09

(54) 【発明の名称】 液晶表示装置及びその製造方法

(57) 【要約】

【課題】 ラビング配向処理の不均一による問題を解消するためにラビング配向処理の工程を削減しながらも、表示精度の高い液晶表示装置の製造方法を提供する。

【解決手段】 第1の基板側36に配向膜32を形成した後ラビング配向処理する工程と、第2の基板側35にスペーサバタン43を形成する工程と、ラビング配向処理しない配向膜31を形成する工程と、螺旋ピッチpが $p = (360/\theta) \times d$ (但し、 θ は液晶分子のネジレ角度を表す) の関係を満たすようにカイラル材を添加した液晶30を注入する工程とを備える。



30 液晶 (混合液晶組成物)	35 第2の基板
31 配向膜	36 第1の基板
32 配向膜	37, 38 偏光板
33 共通電極	43 スペーサバタン
34 画素電極	

【特許請求の範囲】

【請求項1】 対向する第1の基板と第2の基板との間に液晶が挟持されると共にスペーサパタンによって両基板間のセル厚を形成する液晶表示装置において、第1の基板側に、ラビング配向処理した配向膜が形成され、

第2の基板側に、スペーサパタンがセル厚dで形成されるとともに、配向膜がラビング配向処理しないで形成され、

液晶は、螺旋ピッチpが $p = (360/\theta) \times d$ (但し、 θ は液晶分子のネジレ角度を表す) の関係を満たすようにカイラル材が添加されていることを特徴とする液晶表示装置。

【請求項2】 対向する第1の基板と第2の基板との間に液晶が挟持されると共にスペーサパタンによって両基板間のセル厚を形成する液晶表示装置の製造方法において、第1の基板側に配向膜を形成した後ラビング配向処理する工程と、第2の基板側にスペーサパタンを形成する工程と、ラビング配向処理しない配向膜を形成する工程と、螺旋ピッチpが $p = (360/\theta) \times d$ (但し、 θ は液晶分子のネジレ角度を表す) の関係を満たすようにカイラル材を添加した液晶を注入する工程とを備えることを特徴とする液晶パネルの製造方法。

【発明の詳細な説明】

【0001】

【発明の属する技術分野】本発明は、所定の厚さを有するスペーサパタンによってセル厚を形成する液晶表示装置及びその製造方法に関するものである。

【0002】

【従来の技術】液晶の光学異方性を応用した液晶表示装置として、薄膜トランジスタ (以下、TFT) や二端子素子などのアクティブ素子により液晶パネルを駆動させるアクティブマトリクス駆動方式と、対向する基板の各々に有するストライプ状の透明電極が互いに直交するように配置され、透明電極の交差する領域の液晶分子をアクティブ素子を用いずに駆動させる単純マトリクス駆動方式とがある。前者のアクティブマトリクス駆動方式では、対向する基板間で液晶分子が 90° ねじれたツイステッドネマチック (以下、TN) 液晶パネルが多く用いられ、後者の単純マトリクス駆動方式では、対向する基板間で液晶分子が $180^\circ \sim 270^\circ$ ねじれたスーパーツイステッドネマチック (以下、STN) 液晶パネルが多く用いられる。

【0003】各種液晶パネルでは、応答速度やコントラストや視野角が液晶層の厚み (以下、「セル厚」又は「ギャップ」という) に依存することが知られており、特に、高いコントラストを得るためには、セル厚を高度に制御しなければならない。例えば、アクティブマトリクス駆動方式の液晶パネルでは、第1の基板と第2の

基板との間に液晶が封入されるが、スペーサによってセル厚が決められる。液晶パネルの製造方法としては、対向する両基板に各々配向膜を塗布した後、配向膜をラビング配向処理して、一方の基板にはシール剤を塗布し、第2の基板にはスペーサを散布した後、両基板を貼り合わせる事が一般的に行われる。液晶を両基板間に注入する方法としては、両基板を貼り合わせた後液晶を注入する方法と、液晶を滴下してから両基板を貼り合わせる方法も使用される。なお、対向する基板としては、ガラス基板が一般的に使用されているが、情報機器の携帯用途への展開が進むにつれて、より軽量化を進めるため、有機高分子材料 (プラスチック) を基材とするディスプレイも実用化が進んできた。ただ、基板のプラスチック化は、画質の均一性とは相反する要素が多い。

【0004】スペーサの材質としては、ロッド状のグラスファイバや球状のプラスチック粒などが使用され、基板の上から前記スペーサ粒子を散布することによって、基板上の任意の位置にスペーサを分散させる方法が一般的である。しかし、このスペーサ散布方法では、以下の原因によりスペーサ粒子散布の不均一やギャップ不均一が発生していた。すなわち、①静電気によりスペーサ粒子が凝集すること、②散布時に使用するスペーサ分散液が基板上に落下するため、基板上のスペーサ粒子の分散が不均一になること、③スペーサ粒子の大きさにばらつきがあること、④基板表面はTFTや電気回路線がパターンニングされており、基板上に凹凸部があるため、同一の大きさのスペーサ粒子を使用しても散布位置によってギャップが異なること等である。

【0005】このような問題を解決するために、オフセット印刷法等を利用して基板間のギャップを形成する液晶パネルが提案されている。これは、従来のスペーサ分散方法を使用するものとは異なり、スペーサ粒子を使用することなく、基板上の所定の位置に所定の厚さを有するスペーサパタンを直接形成することにより両基板間のギャップを形成している。アクティブマトリクス駆動方式の液晶パネルでは、一対の透明電極付き基板のうちの一方の基板の透明電極表面に、スペーサパタンがセル厚で形成されるとともにラビング配向処理が行われる配向膜が形成される一方、スペーサパタンが形成されていない側の第2の基板の基板側にも、配向膜が塗布されるとともにラビング配向処理される。また、両基板表面の配向膜は両配向膜のラビング方向が 90° になるようにラビング配向処理するため、封入されている液晶は配向膜の配向規制力により界面においてラビング方向に配向し、 90° 度のねじれを形成している。また、液晶は配向膜の界面において一軸方向に配向することによりアレチルト角も一定に発生している。

【0006】

【発明が解決しようとする課題】しかしながら、スペーサパタンを形成する方法では、電極にスペーサパタンを

形成した後にラビング配向処理するため、スペーサパタンの段差の陰になる部分では十分なラビング配向処理ができない問題があり、そのため、均一で欠陥のない液晶分子の配向状態を得ることは困難であった。すなわち、液晶分子は、ラビング方向に沿った配向を示すが、配向膜がラビングされない部分では配向膜の液晶分子の配向規制力が発揮されず、配向不良が生じる。配向が不十分な領域では、複数の異なった配向の領域が存在することとなり、それぞれの領域の境界では液晶分子の配向状態が不連続なディスクリネーションが発生し、光ぬけとなる。つまり、配向が充分な領域では、中間電圧下で全面が同じ配向状態で暗くなるが、配向が不十分な領域では、部分的に光ぬけが生じたり、暗部と明部とが隣接して存在するような輝度ムラの状態が発生する。

【0007】このラビングむらの問題を解決するために、スペーサパタンの段差の側面壁に一定の傾きを設ける方法が提案されている（特開平6-273735号公報参照）。この傾きによってスペーサパタンの段差の陰になる部分にもラビング配向処理が行うことができるが、この方法では、スペーサパタンの側面壁に傾きを設けるための工程が必要であり、かつ、その角度は所定の角度以下であることを必要とするため、高い精度の制御を必要とする。また、スペーサパタンの両側壁に一定の傾きを設けることは、スペーサパタンの基板に接する面積が小さくなり、基板間のギャップの確保が十分でなくなるおそれが生じ得る。

【0008】なお、ラビングにより配向処理すると、摩擦による静電気が発生し、配向膜に絶縁破壊が起きたり、その部分の配向不良によって表示不良の原因となる場合がある。また、ラビング配向処理すると、液晶分子の配向方向が一様なために、画面を見たときの表示が見やすい角度が特定の角度範囲に制限されるという、いわゆる視野角依存性を持つことが知られている。

【0009】そこで、本発明の第1の目的は、スペーサパタンによって基板間のセル厚を形成する液晶表示装置において、ラビング配向処理の不均一による表示ムラを解消し、液晶表示の均一性を向上させる液晶表示装置を提供することを目的とする。また、本発明の第2の目的は、ラビング配向処理の不均一による問題を解消するためにラビング配向処理の工程を削減しながらも、表示精度の高い液晶表示装置の製造方法を提供することにある。

【0010】

【課題を解決するための手段】本発明の請求項1記載の液晶表示装置は、対向する第1の基板と第2の基板との間に液晶が挟持されると共にスペーサパタンによって両基板間のセル厚を形成する液晶表示装置において、第1の基板側に、ラビング配向処理した配向膜が形成され、第2の基板側に、スペーサパタンがセル厚dで形成されるとともに、配向膜がラビング配向処理しないで形成さ

れ、液晶は、螺旋ピッチpが $p = (360/\theta) \times d$ （但し、 θ は液晶分子のネジレ角度を表す）の関係を満たすようにカイラル材が添加されていることを特徴とする。

【0011】本発明によれば、液晶は螺旋ピッチpが $p = (360/\theta) \times d$ の関係を満たすようにカイラル材が添加されることで、第2の基板の配向膜の配向規制力によらずとも液晶分子の適切なねじれが形成される。また、スペーサパタンが形成されていない第1の基板側にはラビング配向処理した配向膜が形成されており、その配向膜の界面において液晶分子を一軸方向に配向させることができる。一方、スペーサパタンが形成される第2の基板表面にはラビング配向処理しない配向膜が形成されるため、第2の基板側ではスペーサパタンの厚さの不均一によるラビングむらの問題が生じることがない。

【0012】他方、請求項2記載の液晶表示装置の製造方法は、対向する第1の基板と第2の基板との間に液晶が挟持されると共にスペーサパタンによって両基板間のセル厚を形成する液晶表示装置の製造方法において、第1の基板側に配向膜を形成した後ラビング配向処理する工程と、第2の基板側にスペーサパタンを形成する工程と、ラビング配向処理しない配向膜を形成する工程と、螺旋ピッチpが $p = (360/\theta) \times d$ （但し、 θ は液晶分子のネジレ角度を表す）の関係を満たすようにカイラル材を添加した液晶を注入する工程とを備えることを特徴とする。

【0013】この方法によれば、スペーサパタンが形成される第2の基板側では、スペーサパタンに配向膜を形成するが、配向膜をラビング配向処理しないため、第2の基板側ではラビング配向処理が不要になる。したがって、ラビング配向処理の不均一の問題が発生することがなくなる。一方、スペーサパタンが形成されない第1の基板では、ラビング配向処理した配向膜が形成されるために、配向膜の界面において液晶分子を一軸方向に配向させることができる。また、螺旋ピッチpが $p = (360/\theta) \times d$ （但し、 θ は液晶分子のネジレ角度を表す）の関係を満たすようにカイラル材を添加した液晶を注入するために、第2の基板側の配向膜をラビング配向処理しなくとも液晶分子の適切なネジレが形成される。

【0014】

【発明の実施の形態】以下、本発明の一実施の形態を図面を参照して詳細に述べる。

【0015】（第1の実施の形態の液晶表示装置の構成）本実施の形態の液晶表示装置は、TFT方式のアクティブマトリクス駆動方式の液晶表示装置に本発明を適用したもので、図1乃至図3に示すように、第1の基板36には、マトリクス状に配置されるTFT42、画素電極34、配向膜32が形成される一方、第2の基板35には、対向電極31上にスペーサパタン43が形

成されている。第1の基板36と第2の基板35とは、その間に液晶30を挟持し、その両外側に偏光板37、38を配している。

【0016】第1の基板36は、横253mm、縦190mmのサイズであり、図2の平面図に示すように、第1の基板36上には、TFT42と、TFT42のソース、ドレイン、ゲートの各電極配線（図示せず）や画素電極34が配されている。画素電極34は、インジウム・錫酸化物（以下、ITO）薄膜を用いた透明電極であり、画素電極34での電界のスイッチングを各画素毎に形成したTFT42で制御する。画素のピッチは、行方向300ミクロンで600本、列方向100ミクロンで2400本であり、画素間スペースは縦・横ともに15ミクロンである。

【0017】配向膜32は、ポリイミド材料で、日本合成ゴム株式会社製オプトマーAL1254を使用している。200°Cで1時間加熱乾燥した後の厚さは50nmであり、通常の回転ラビング方法により配向処理が施されている。配向膜32をラビング配向処理することによって、配向膜32の界面において液晶分子を一軸方向に配向させることができる。また、液晶分子を一軸方向に配向させることにより配向膜32においてプレチルト角を一定方向に発現させることができる。

【0018】一方、第2の基板35は、横248mm×縦187mmのサイズであり、第2の基板35の全面にはパターン化していないITO33が形成されている。ITO33上には、厚さ5.1μmの黒色感光性ポリイミド材料によるスペーサパタン43が形成され、画素電極34側の第1の基板36と第2基板35との間に挟持されることによって両基板35、36間のギャップ（セル厚d）を形成している。なお、第1の基板36と第2の基板35は、ガラスが使用されている。

【0019】スペーサパタン43は、図2に示すように画素電極34に相当する部分以外の全部分において厚さ5.1μmに形成されている。このように画素電極34に相当する部分のみを開口するように、画素電極34に相当する部分以外の部分にスペーサパタン43を柵状に形成するのは、スペーサパタン43によって照射される光が遮られることによる輝度むら等の発生を防ぐためである。ラビング配向処理しないため、従来のスペーサパターンをそのまま使用し成形すれば、基板上の凹凸部を考慮してスペーサの位置を正確に制御できるとともに、スペーサの高さを一定に制御できる。

【0020】スペーサパタン43の材料としては、黒色感光性ポリイミドが使用されている。画素電極以外で生じる光り抜けを防止するブラックマトリックスの効果をも発揮する点で黒色材料を使用することが好ましい。スペーサによる光漏れや光の遮断がなく、このため液晶パネルとしてのコントラストや透過率の向上が図られるからである。このようなスペーサパタン43としては、ポ

リイミドとポリウレタンとを混合した材料を使用しても良い。ただし、スペーサパタン43としては、液晶30や配向膜との反応性がないものであり、両基板間のセル厚dを形成できるものであっても良い。

【0021】スペーサパタン43は、画素電極34に相当する部分以外の全部分に形成する必要はなく、画素電極34に相当する部分以外であれば一部にのみ形成しても良い。ただし、画素電極34に相当する部分以外の一部にのみ形成するよりも、画素電極34以外の全部分に形成することが好ましい。両基板35、36のギャップをより確実に形成することができるためであり、また、スペーサパタン43に黒色樹脂素材を使用することにより、画素電極34以外の部分の光抜けをより広い範囲で防止することができるためである。

【0022】スペーサパタン43が形成された第2の基板35の表面には、配向膜31が形成されている。配向膜31は、その厚さが20nmであり、ウレタン樹脂MS-5510（ガラス転移温度 $T_g=63^\circ\text{C}$ 、三菱重工製）を10重量%混合したオプトマーAL1254の希釈液（固形分濃度2%）を塗布することにより形成されている。配向膜31にはラビングなどの配向処理が施されていない。これは、スペーサパタン43の厚さによるラビングむらの問題を解消するためである。なお、ラビング配向処理を行なうと、静電気が発生し配向膜に絶縁破壊が起きたりするが、本発明によれば、ラビング配向処理が不要なためこのような問題は発生しない。

【0023】配向膜31、32には、ポリウレタンが一成分として含まれている。これは、流動配向による表示ムラを解消する目的で、液晶分子を配向方向に再配列させるためである。つまり、配向膜31は、ラビングされていないため、配向膜31、32の間に液晶を注入すると、配向膜表面では注入時の液晶の流動方向に液晶分子が配向してしまう。これを流動配向と呼び、表示ムラの原因となっている。この表示ムラを解決するためには、流動配向した液晶分子を一軸方向に再配向させる必要がある。しかし、一旦配向した液晶分子は、液晶と配向膜の界面において配向膜分子に強く捕捉されている。そこで、一旦配向膜に強く補足された液晶分子を解放する必要があるが、これには配向膜分子と液晶分子の両者の熱運動を活発にすることが効果的である。配向分子の熱運動が活発になるのはポリウレタンのガラス転移温度以上であり、液晶分子の熱運動が活発になるのは液晶のネマチック-アイソトロピック転移温度以上である。したがって、ポリウレタンを一成分として含む配向膜を使用し、両基板を張り合わせた後に液晶パネルをポリウレタンのガラス転移温度以上且つ液晶のネマチック-アイソトロピック転移温度以上に一定時間加熱すると、液晶と配向膜の界面における液晶分子及び配向膜分子の分子運動が盛んになり、吸着されていた液晶分子の動きが活発となる。その後、温度を下げていくと、ラビングした一

致方向の配向膜面で規制された配向方向に液晶が固定された状態で、液晶分子の再配列が起こり、全面にわたって均一な配向となる。また、この処理によって、液晶分子のプレチルト角が変化し、基板面内での平均的なプレチルト角に揃うようになる。特に、第2の基板36側では、配向膜31がラビング配向処理されておらず、配向膜31の界面において配向方向に乱れが生じやすいことでプレチルト角が変動しやすいため、この処理が有効となる(特開平9-244030号参照)。したがって、本実施の形態の配向膜31、32にはポリウレタンが成分として含まれている。

【0024】前記両基板35、36は、シール材料51によって張り合わせられており、両基板間35、36には液晶30が封入されている。シール材料51は、5.1 μ mの直径のガラスビーズを1重量部混合した紫外線硬化性樹脂を材料とし、第2の基板35の周辺部に横246mm、縦185mmの長方形にディスペンサーを用いて塗布されている。また、両基板35、36には、一方方向に振動する光のみを通過させ、表示画面に光を照射する偏光板37、38が設置されている。

【0025】液晶30は、正の屈折率異方性(Δn)をもち、 Δn 値は0.98である。また、液晶分子のねじれ角 θ は90度であり、液晶の螺旋ピッチが20 μ m($p = (360/\theta) \times d$)になるようにカイラル液晶を混合した混合液晶組成物30が使用されている。すなわち、液晶30は、螺旋ピッチ p が $p = (360/\theta) \times d$ の関係を満たすようにカイラル材が添加されている。本実施の形態における混合液晶組成物30はBDH社のCB-15を液晶に0.33重量%添加している。このように処理した液晶分子は、配向膜31の液晶配向規制力に頼ることなく、自然に適正なねじれを形成する。具体的には、カイラル液晶を混合していない液晶を使用する場合は、液晶分子が適正なねじれを形成するために、両配向膜を所定の方向にラビングする必要があるが、本発明ではカイラル液晶を混合した混合液晶組成物を使用しているため、第1の基板36側の配向膜31がラビング配向処理していなくても適正なねじれを形成する。

【0026】ここで、第1の基板36側に、スペーサバタン43を形成するとともにラビング配向処理しない配向膜31を形成する一方、第2の基板35側に、ラビング配向処理した配向膜32が形成されるようにしても良い。この場合は、画素電極34、TFT42を形成した第1の基板36上において、画素電極34以外の部分に形成する。このように形成すると、第2の基板36側にTFT42や電極ライン等が形成されているために、これらを静電気による影響から避けることができるとともに、いわゆる視野角依存性の改善も図られる。

【0027】(第1の実施の形態の液晶表示装置の製造方法)次に、第1の実施の形態の液晶表示装置の製造方

法について説明する。

【0028】図2の平面図に示すように、第2の基板36上にTFT42と電極配線及び画素電極34を形成した後、画素電極34の表面に配向膜32を乾燥後の厚さが50nmになるように印刷塗布し、200°Cで1時間加熱乾燥させる。配向膜32の配向材料は、ポリイミド材料で、日本合成ゴム株式会社製オプトマーAL1254である。配向膜32には乾燥後に一般的な回転ラビング方法により配向処理を施せば足りる。

【0029】一方、第2の基板35には、全面にパターン化していないITOベタ電極33を形成し、その上にスペーサバタン44を黒色感光性ポリイミド43が厚さ5.1 μ mになるように形成する。スペーサバタン43は、黒色樹脂層をパターン化したもので、図2の画素電極34に相当する部分のみが開口したマスクを用いて紫外線を照射した後、現像し、未硬化の感光性ポリイミドを除去することにより画素電極34に相当する部分以外に柵状に形成する。スペーサバタン43は、前記形状に限らず、両基板35、36のギャップを形成でき、かつ画素電極34を隠すことによって照射光を遮ることのない形状であれば良い。したがって、従来の特開平6-273735号公報のように、ラビングむらを防止するために、スペーサバタン43の側面壁に一定の傾きを設けるための工程は必要ない。

【0030】次いで、第2の基板35側に、ウレタン樹脂MS-5510(Tg=63°C、三菱重工業製)を10重量%混合したオプトマーAL1254の希釈液(固形分濃度2%)を塗布し、20nm厚の配向膜31を形成するが、この配向膜31にはラビング配向処理などの配向処理を施していない。ラビング配向処理を施さないことにより、従来のラビングむらによる問題は発生せず、なおかつ、ラビング配向処理の工程を削減することができる。次いで、貼り合わせ後にシール幅が0.5mmになるように量を調整したシール材料51を第1の基板36の周辺部に塗布した。

【0031】次に、液晶分子のねじれ角 θ は90度であり、液晶の螺旋ピッチが20ミクロン($p = (360/\theta) \times d$)の関係を満たすようにカイラル液晶を混合し、混合液晶組成物30を製造した(但し、 θ は液晶分子のネジレ角度を表す)。本実施の形態ではBDH社のCB-15を液晶に0.33重量%添加して混合液晶組成物30を製造している。なお、液晶分子は正の屈折率異方性(Δn)をもち、 Δn 値は0.98である。その後、第2の基板36上に必要量の混合液晶組成物30を滴下し、前記処理を施した両基板35、36を減圧(100パスカル)下で貼り合わせた。本実施例では、画素電極34に相当する部分以外の全部分にスペーサバタン43を形成したため、スペーサバタン43が各画素電極34を隔絶するように柵状に形成されている(図2)。したがって、例えば両基板を張り合わせた後に液晶注入

口から液晶を注入する方法によると、スペーサパタン43によって液晶注入口と隔絶されている画素部分には液晶30が注入できない。各画素部分にむらなく液晶30を封入するには、本実施の形態のように液晶30を第2の基板36上に滴下した後、両基板を張り合わせる必要がある。この方法によれば、スペーサパタン43は各画素を隔絶するように柵状に形成されているが、液晶30を滴下した後に両基板を張り合わせることで、各画素上に液晶30を隙間なく広げることができる。また、真空注入法のように液晶注入口の近傍でのむらの問題もない。次いで、液晶30が基板35, 36間に充填された後、周囲を紫外線硬化樹脂で封じた。

【0032】ただし、本発明は前記液晶封入方法に限るのではなく、液晶30を両基板間にむらなく封入できる方法であれば良く、したがって、スペーサパタン43を一部に形成する場合のようにスペーサパタン43により隔絶される部分がない場合には、一般的な液晶注入口を残して基板35, 36を貼り合わせた後、液晶30を注入する工程（真空注入法等）を行っても良い。

【0033】前記工程によって製造された液晶パネル全体を120°Cで12時間、加熱放置した。加熱放置することによって、混合液晶組成物30の液晶分子の配向が良好になるためである。ここで、配向膜がポリウレタンを少なくとも一成分として含むポリイミド樹脂とし、液晶を両基板に保持する工程の後、パネルをポリウレタンのガラス転移温度(T_g)以上且つ、液晶のネマチック-アイソトロピック転移温度以上に加熱する。これは、液晶分子を配向方向に再配列させるためである。ラビングしていない配向膜の間に液晶を注入すると、配向膜表面では注入時の液晶の流動方向に液晶分子が配向してしまう（「流動配向」）。この表示ムラを解決するためには、流動配向した液晶分子を一軸方向に再配向させる必要があるが、一旦配向した液晶分子は、液晶と配向膜の界面において配向膜分子に強く捕捉されている。一旦配向膜に強く補足された液晶分子を解放するには、配向膜分子と液晶分子の両者の熱運動を活発にすることが効果的である。配向分子の熱運動が活発になるのはポリウレタンのガラス転移温度以上であり、液晶分子の熱運動が活発になるのは液晶のネマチック-アイソトロピック転移温度以上である。したがって、ポリウレタンを一成分として含む配向膜を使用し、両基板を張り合わせた後に液晶パネルをポリウレタンのガラス転移温度以上且つ液晶のネマチック-アイソトロピック転移温度以上に一定時間加熱すると、液晶と配向膜の界面における液晶分子及び配向膜分子の分子運動が盛んになり、吸着されていた液晶分子の動きが活発となる。その後、温度を下げていくと、ラビングした一致方向の配向膜面で規制された配向方向に液晶が固定された状態で、液晶分子の再配列が起こり、全面にわたって均一な配向となる。また、この処理によって、液晶分子のプレチルト角が変化

し、基板面内での平均的なプレチルト角に揃うようになる（特開平9-244030号参照）。

【0034】したがって、本発明によれば、スペーサパタン43が形成されている基板側の配向膜においてラビング配向処理の工程を不要とするため、ラビング配向処理の工程を削減しつつ、表示精度を上げることができる。また、従来例の特開平6-273735号公報のように、ラビング配向処理を均一に行うためにスペーサパタン43の台形状の段差部分（側壁）を所定角度に成形する必要もないため、単純な工程でラビングむらの問題を解決することができる。

【0035】（実施例1）前記TN液晶表示素子を使用して以下の実験を行った。図3に示すように、TN液晶表示素子にドライバーLSI52を取り付け、TF-TN液晶表示モジュールを完成させた後、前記TF-TN液晶表示モジュールに60Hzの矩形波の電気信号を与えて、第2の基板36側から拡散光で照明し、各画素を表示させて特性を測定した。その結果、基板面に垂直な方向から測定したコントラスト値は最大100:1であった。ここでのコントラスト値とは、同一の画面での白の領域の輝度と黒の領域の輝度との比率であり、配向が完全であるほど黒の状態の輝度が低くなる。すなわち、遮光性が高くなる。そして、中間調表示の電圧をかけた状態で表示領域を観測したところ全面にわたって均一な表示状態を示しており、スペーサパタン43の周辺にもラビングむらに起因するような輝度ムラは発生しなかった。

【0036】（比較例1）比較例1はラビング配向処理を必要とする従来の液晶表示装置である。図4に模式的に示すように、配向膜32のラビング方向に対し90度になるように配向膜31をラビング配向処理されている。また、液晶材料は、ラビング配向処理された配向膜の液晶分子規制力によって配向する液晶組成物30である。ただし、一般的に行われているように、液晶分子のねじれの方向を一定にするために、少量（約P=16dとなる量）のカイラル剤を添加している。本比較例では液晶に対し約0.1重量%添加している。その他の点は実施例1と同様である。このTF-TN液晶表示モジュールに電気信号を与えて、第2の基板側から拡散光で照明し、全画素を中間調表示させたところ、部分的に輝度ムラのある表示となった。表示部のうち暗い領域を顕微鏡で反射観測したところ、スペーサパタン43が形成されている側の配向膜31には、スペーサパタン43の周辺にラビングされていない部分が多く存在していた。ラビングされていない部分では液晶分子が一軸方向に配向しておらず、プレチルト角も一定方向に発現していなかった。

【0037】実施例1と比較例1を比較検討する。比較例1では、スペーサパタン43の周辺に発生するラビングむらを原因として輝度むらが発生した。この原因とし

ては、カイラル材を混合していない通常の液晶組成物30を使用したことにもある。しかし、実施例1では、スペーサバタン43を形成した基板表面の配向膜はラビングが不要であるため、スペーサバタン43の厚さを原因とする輝度むらは発生せず、良好な表示精度が得られた。

【0038】(第2の実施の形態の液晶表示装置の構成)本実施の形態は、図4及び図5に示すように、第1の実施の形態と同様の大きさの第1の基板と第2基板63、61を用いるが、第1の基板と第2の基板63、61は材質がポリエーテルスルホンである。第2の基板61の表面には透明列電極62が配されている。透明列電極62は幅0.315mmであり、透明列電極62、62間のピッチは0.33mmである。一方、第1の基板63表面には、透明行電極64が配されている。透明行電極64は幅0.10mm、ピッチ0.11mmである。

【0039】両基板61、63の間には、第1の実施の形態と同一のネマチック液晶材料65が挟持されている。また、第2の基板61上には厚さ60nmのポリイミド型低温加熱性配向膜66が形成されている。配向膜66は、印刷塗布後、140°Cで2時間加熱処理することによって硬化させた後、ローラーに巻き付けたラビング用のレイヨン布によってラビング配向処理されている。配向膜66をラビング配向処理することによって、配向膜66の界面において液晶分子を一軸方向に配向させることができる。なお、配向膜66にはスペーサバタン80が形成されていないため、スペーサバタン80の厚さによるラビングむらの問題は発生しない。

【0040】一方、図5に示すように、第1の基板63上には、透明列電極62と透明行電極64とが交差する領域を取り囲むように、高さ5.1ミクロン、幅20ミクロンの土手状のスペーサバタン80が形成されている。スペーサバタン80は、材料がアクリル系ネガ型黒色レジストであるが、第1の実施の形態と同様に前記材料に限定されない。また、黒色材料を使用すること、透明列電極62と透明行電極64とが交差する領域以外の全域に形成することが好ましい点、及び第2の基板61上に形成可能である点も、第1の実施の形態と同様である。

【0041】スペーサバタン80が形成された第1の基板63の表面には、配向膜67が形成されている。配向膜67は厚さが20nmであり、ウレタン樹脂MS-5510(ガラス転移温度 $T_g=63^\circ\text{C}$ 、三菱重工業製)を10重量%混合したポリイミド型低温加熱性配向膜の希釈液(固形分濃度2%)を塗布することにより形成されている。また、配向膜67にはラビング配向処理などの配向処理が施されていない。このため本発明によれば、実施例1と同様にスペーサバタン80の厚さによるラビングむらの問題を解消することができる。なお、

本発明は、前記配向膜の材料に限らず、材料を問わず適用可能である点、また、製造工程において、プレチルト角を揃えることを目的として加熱処理する工程を含む場合は、配向膜67、66にはポリウレタンを一成分として含むことが必要である点は、第1の実施の形態と同様である。両基板61、63は張り合わせられ、両基板間には液晶が挟持されている点、及び両基板61、63には偏光板70、72が配されている点は第1の実施の形態と同様である。

【0042】(実施例2)上記TN液晶表示素子を使用して以下の実験を行った。実施例1と同様に、TN液晶表示素子にドライバーLSI52を取り付け、TN液晶表示モジュールを完成した後、前記液晶表示モジュールに60Hzの矩形波の電気信号を与えて、第2の基板61の側から拡散光で照明し、各画素を表示させて特性を測定した。その結果、全面にわたって均一な表示状態を示しており、スペーサバタン80の周辺にもラビングむらに起因するような輝度ムらは発生しなかった。したがって、本発明は、基板61、63が有機高分子材料であっても適用可能であることがわかる。

【0043】(第3の実施の形態)本実施の形態は、単純マトリックス駆動方式のスーパーツイステッドネマチック(STN)液晶パネルに本発明を適用した場合を示す。本実施の形態の構成は、図6及び図7に示すように、相位差板70、71を有する点、液晶混合組成物65以外は第1及び第2の実施の形態と同様である。また、第1及び第2の基板63、61は、ガラス基板であり、それらの厚さ0.5mmのものを使用した。なお、両基板63、61は、透明電極64、62が配されている。

【0044】第1の基板61の表面には、配向膜67が形成されている。配向膜67の材料はポリイミド配向膜(チツソ株式会社製PSI-2104)66であり、200°Cで2時間処理し、硬化した後の厚さは60 μm である。表面にはローラーに巻き付けたラビング用のレイヨン布によってラビング配向処理されている。第1の基板61側の配向膜67をラビング配向処理することによって、配向膜67の界面において液晶分子を一軸方向に配向させることができる。なおかつ、液晶分子を一軸方向に配向させることにより配向膜67においてプレチルト角を一定方向に発現させることができる。しかし、配向膜67にはスペーサバタン80が形成されていないため、スペーサバタン80の厚さを原因とするラビングむらの問題は発生しない。

【0045】一方、第2の基板72の表面には、透明列電極62と透明行電極64とが交差する領域を取り囲むように、高さ7ミクロン、幅20ミクロンの土手状のスペーサバタン80が形成されている。スペーサバタン80の材料及び形成方法は、第2の実施の形態と同様である。スペーサバタン80が形成された第1の基板63の

表面には、第2の実施の形態と同様に、ラビング配向処理が施されていない配向膜67が形成されている。したがって、スペーサバタン80の厚さによるラビングむらの問題を解消することができる。なお、本発明は、製造工程において、プレチルト角を揃えることを目的として加熱処理する工程を含む場合は、配向膜67、66にはポリウレタンを一成分として含むことが必要である点は、第1の実施の形態と同様である。

【0046】液晶65は、正の屈折率異方性(Δn)をもち、 Δn 値は0.122である。また、液晶分子のねじれ角 θ は240度であり、液晶の螺旋ピッチが $10.5\mu\text{m}$ ($p = (360/\theta) \times d$) になるようにカイラル液晶を混合した混合液晶組成物65である。本実施の形態における混合液晶組成物65はBDH社のCB-15を液晶に約0.63重量%添加してある。なお、STN素子の均一性の向上の観点と製造上の容易さから厚い方が望ましく、 $5\sim 7\mu\text{m}$ が一般的なセル厚 d となっている。前記処理を施した液晶分子は、第1及び第2の実施の形態と同様に、配向膜の液晶配向規制力に頼ることなく、自然に適正なねじれを形成する。両基板61、63には、第2の実施の形態と同様の偏光板が張り合わせられており、さらに、偏光板には単純マトリクス液晶パネルの光学補償用として位相差板69、71が張り合わせられている。

【0047】(実施例3)前記STN液晶表示素子4を使用して以下の実験を行った。実施例1と同様に、STN液晶表示素子にドライバーLSI52を取り付け、PM(単純マトリクス)-STN液晶表示モジュールを完成した後、前記PM-STN液晶表示モジュールに60Hzの矩形波の電気信号を与えて、第2の基板63の側から拡散光で照明し、各画素を表示させて特性を測定した。その結果、全面にわたって均一な表示状態を示しており、スペーサバタン80の周辺にもラビングむらに起因するような輝度ムらは発生しなかった。したがって、本発明はSTN液晶表示素子にも適用可能であることがわかる。

【0048】以上、各実施の形態では、アクティブマトリクス駆動方式の液晶パネルと単純マトリクス駆動方式STN液晶パネルに適用したもので説明したが、本発明はいわゆるダイオード方式(MIM)の液晶パネル等にも適用可能である。

【0049】

【発明の効果】本発明の液晶表示装置は、スペーサバタンを使用するために、液晶パネルの基板上の凹凸部を考慮してスペーサの位置を正確に制御できるとともに、スペーサの高さを一定に制御できる。また、スペーサバタンが形成される第2の基板表面にはラビング配向処理しない配向膜が形成されるため、第2の基板側ではラビングむらの問題が生じることがない。したがって、従来の一対の透明電極付き基板の両方にラビング配向処理

が施される配向膜が使用されるものとは異なり、スペーサバタンの厚さにより生じるラビング配向処理の不均一の問題(ラビングむら)が発生することがなく、表示精度の高い液晶表示装置を得ることができる。また、従来公報のように、側壁に所定の角度を設けたスペーサバタンを使用する必要がないため、基板を支える部分が狭くなることなく、基板間のギャップを確実に形成できる。

【0050】他方、本発明の液晶表示装置の製造方法は、スペーサバタンが形成されている基板側の配向膜においてラビング配向処理工程を不要とするため、スペーサバタンの厚さにより生じるラビング配向処理の不均一の問題が発生することがなく、表示精度の高い液晶表示装置を得ることができる。また、従来公報のように、側壁に所定の角度を設けたスペーサバタンを使用する必要がないため、簡単な工程で表示精度の高い液晶表示装置を得ることができる。

【0051】

【図面の簡単な説明】

【図1】本発明の第1の実施の形態の液晶表示装置の概略断面図である。

【図2】上記第1の実施の形態のスペーサバタンの形成状態を示す平面図である。

【図3】上記第1の実施の形態の液晶表示モジュールの平面図である。

【図4】本発明の第2の実施の形態における液晶表示装置の概略斜視図である。

【図5】上記第2の実施の形態における液晶表示装置の断面図である。

【図6】本発明の第3の実施の形態における液晶表示装置の概略斜視図である。

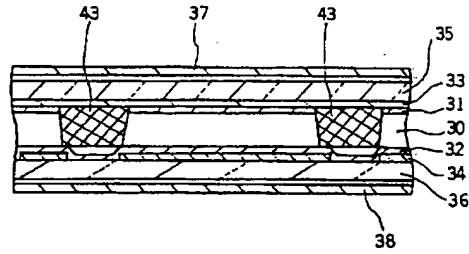
【図7】上記第3の実施の形態における液晶表示装置の断面図である。

【符号の説明】

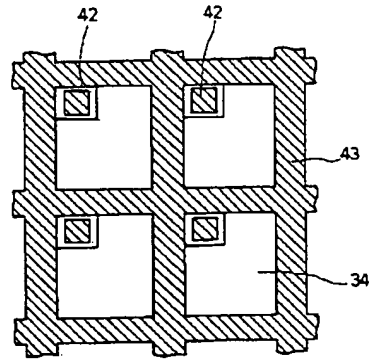
- 30, 65 液晶(混合液晶組成物)
- 31 配向膜(第2の基板側)
- 32 配向膜(第1の基板側)
- 33 共通電極(第2の基板側)
- 34 画素電極(第1の基板側)
- 35, 61 第2の基板
- 36, 63 第1の基板
- 37, 38 偏光板
- 42 トランジスタ部(TFT)
- 43, 80 スペーサバタン(黒色樹脂相層)
- 51, 68 シール材料
- 52 ドライバーLSI
- 62 列電極
- 64 行電極
- 66, 67 配向膜
- 69, 71 位相差板

70, 72 偏光板

【図1】

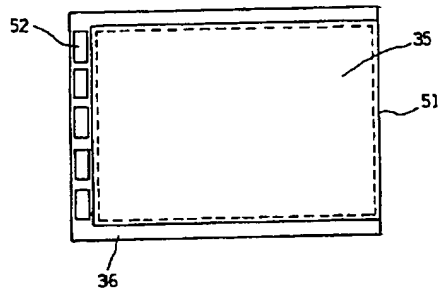


【図2】

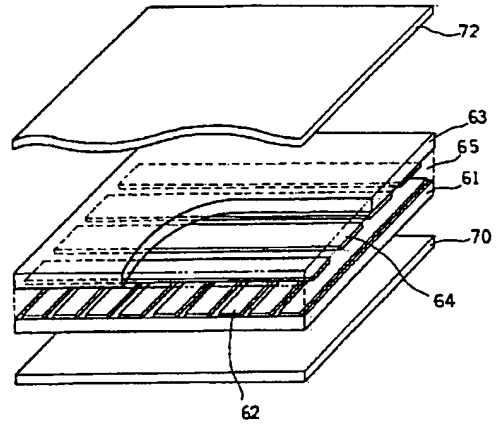


30 液晶 (混合液晶組成物)	35 第2の基板
31 配向膜	36 第1の基板
32 配向膜	37, 38 偏光板
33 共通電極	43 スペースパタン
34 共通電極	

【図3】

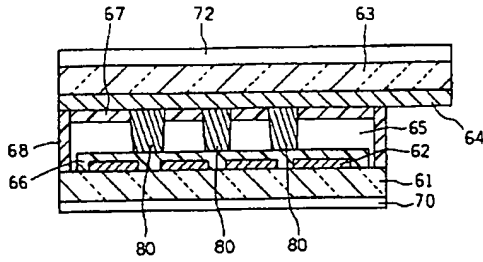


【図4】



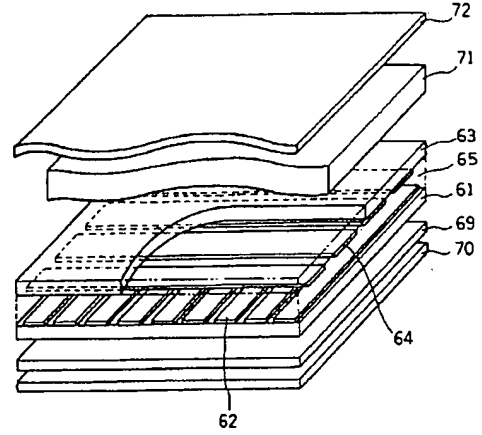
61 第2の基板	64 共通電極
62 列電極	65 液晶
63 第1の基板	70, 72 偏光板

【図5】



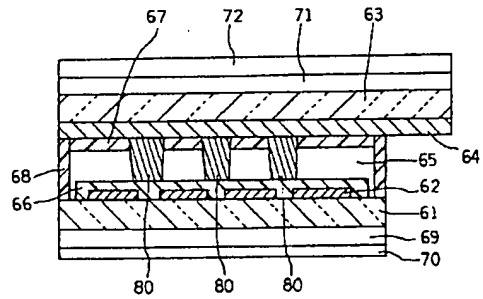
61 第2の基板	66, 67 配向膜
62 列電極	68 シール材料
63 第1の基板	70, 72 偏光板
64 行電極	80 スペースパタン
65 液晶	

【図6】



61 第2の基板	65 液晶
62 列電極	69, 71 位相差板
63 第1の基板	70, 72 偏光板
64 行電極	

【図7】



61 第2の基板	66, 67 配向膜
62 列電極	68 シール材料
63 第1の基板	69, 71 位相差板
64 行電極	70, 72 偏光板
65 液晶	80 スペースパタン